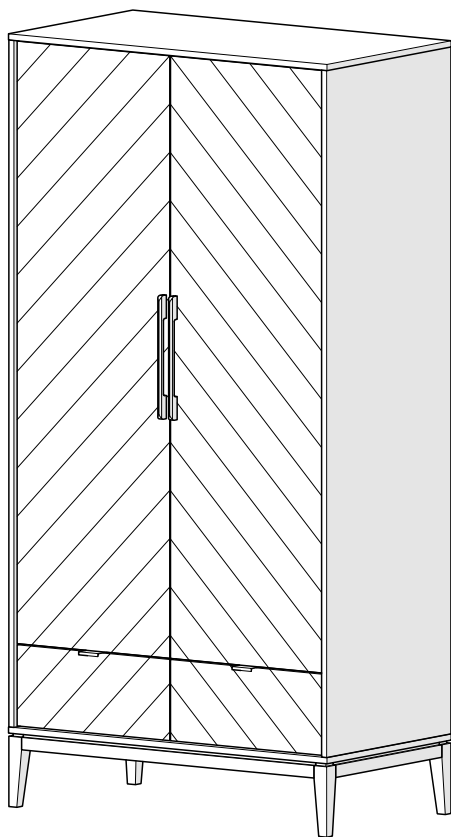


шкаф 2-х створчатый

ellipse™ fjord



- | | | |
|-----------|----------------------------|---------------|
| 1 | сборка шкафа | стр.6 |
| 22 | крепление к стене | стр.29 |
| 24 | регулировка фасадов | стр.32 |
| 25 | снятие ящиков | стр.33 |

1. Инструкции по безопасности

1.1. Пожалуйста, внимательно прочитайте и сохраните данную инструкцию.

1.2. Необходимые детали для крепления к стене поставляются вместе с шкафом. Крепление шкафа к стене является **обязательным**.
Опрокидывание мебели может травмировать ваших детей.

1.3. Сборку шкафа рекомендуется выполнять вдвоем.

1.4. Производитель не несет ответственности за неправильную установку изделия.

1.5. Не используйте шкаф если он поврежден.

1.6. Не следует использовать шкаф на неровной поверхности.

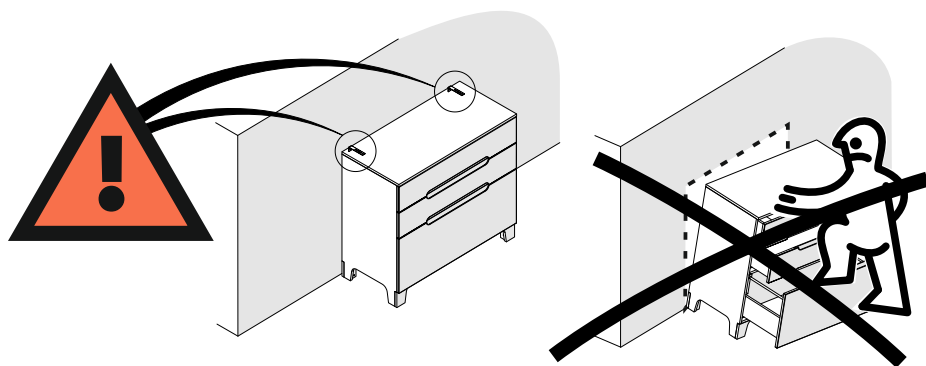
1.7. Периодически проверяйте крепежные узлы.

2. Рекомендации по эксплуатации и уходу

2.1. Мебель рекомендуется эксплуатировать в проветриваемом, сухом помещении с температурой воздуха не ниже +10 С и относительной влажности воздуха от 45 до 70%.

2.2. Поверхность мебели следует протирать влажной тряпкой, с последующей протиркой насухо. Запрещается использовать в качестве чистящих средств растворители, соду и средства, содержащие абразивные материалы.

2.3. Мебель должна быть защищена от прямого попадания солнечных лучей, не должна размещаться вблизи отопительных приборов.



ВНИМАНИЕ!!!
КРЕПЛЕНИЕ ШКАФА К СТЕНЕ
ЯВЛЯЕТСЯ ОБЯЗАТЕЛЬНЫМ!!!

M6, 34 mm



x40

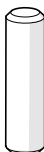


x40



x40

заглушка
ексцентрика



x68



7,0x50

x8



x8

заглушка
конфирмата



x16



x16



x12



x4

3 x 13



x54

3,5 x 15



x4

M6x25

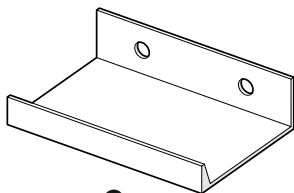


x4

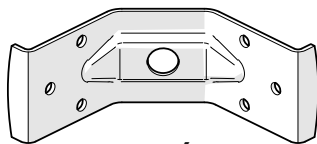
M6x45



x4



x2



x4

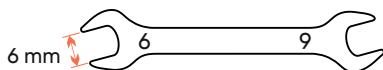


x4

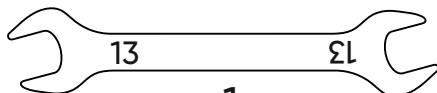


M8

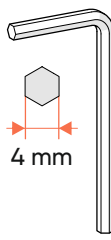
x4



x1



x1

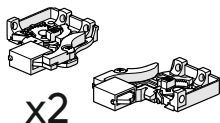


x1

4 mm

M3,5x15

x8*



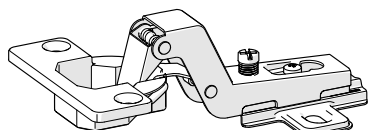
x2

*саморезы входят
в комплект крепления
направляющих к фасаду

для
петель
x12



x2

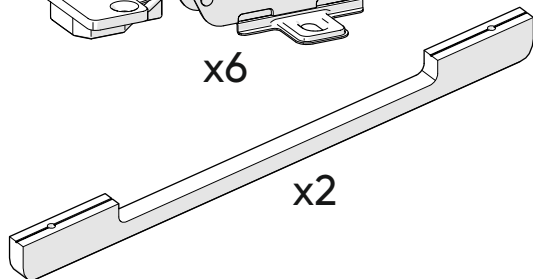


x6



M4x18

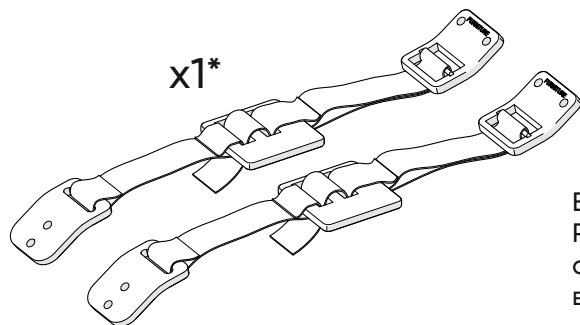
x4



x2

468 mm

x1

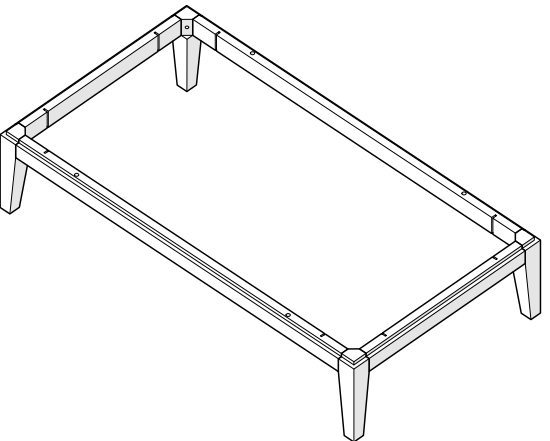
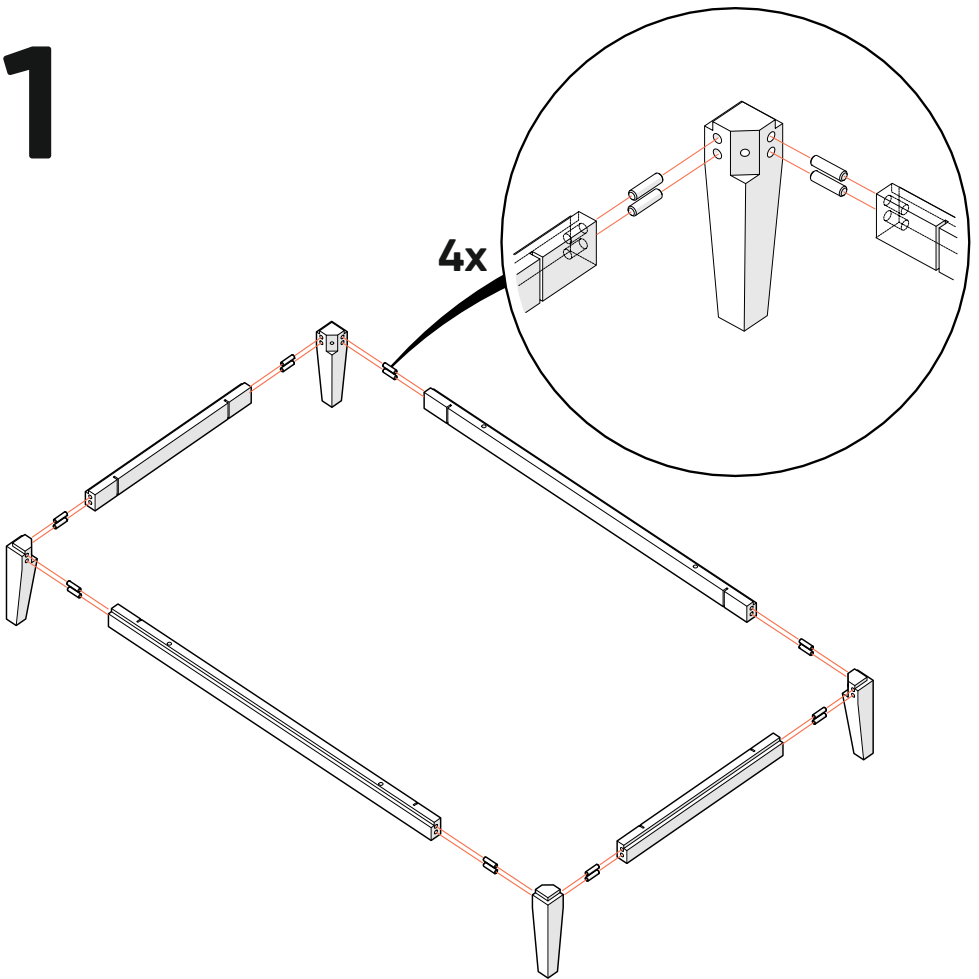


x1*

ВНИМАНИЕ!
Ремни могут отличаться
от изображенных
в данной инструкции

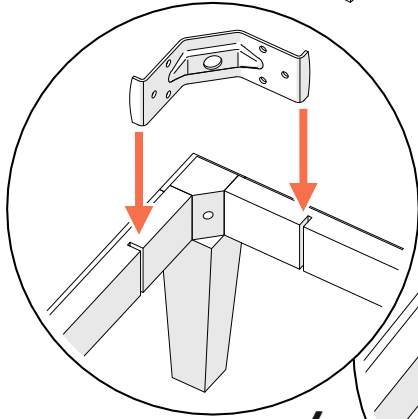
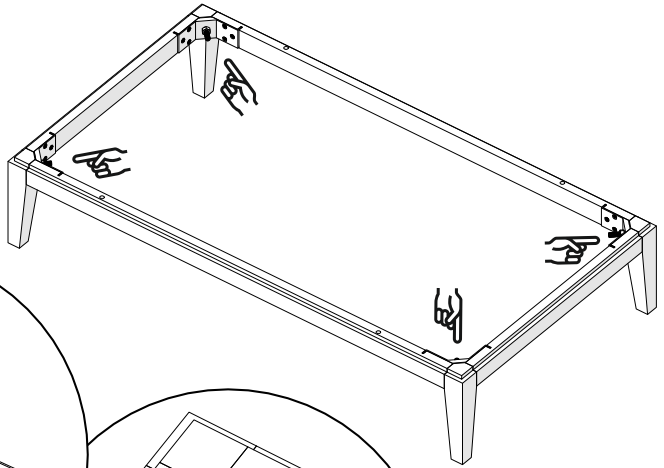
*крепёж для крепления ремней к стене в комплект не входит

1

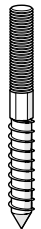
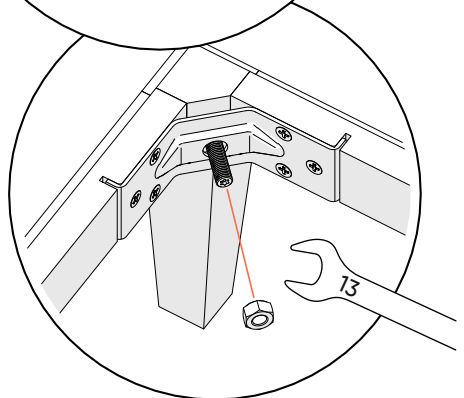
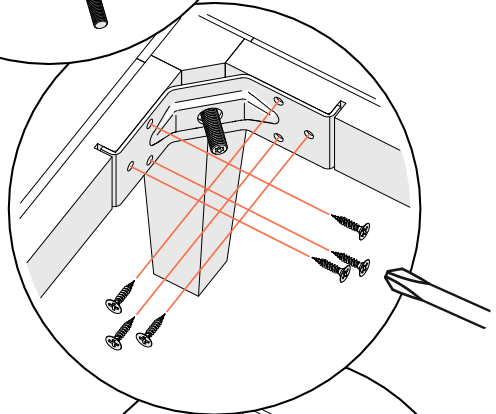
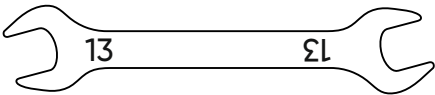
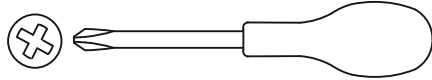
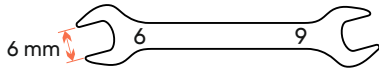
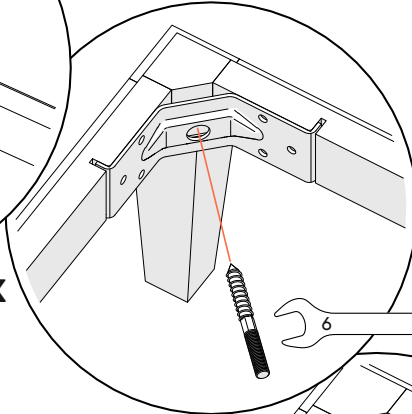


x16

2



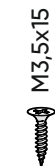
4x



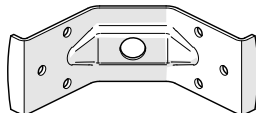
x4



x4

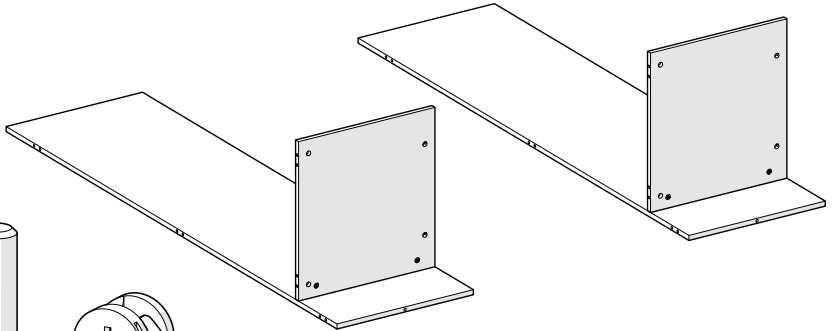
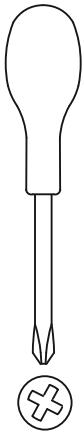
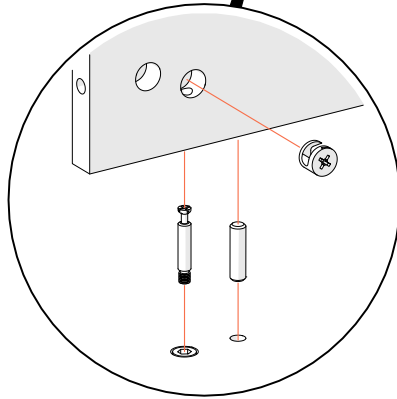
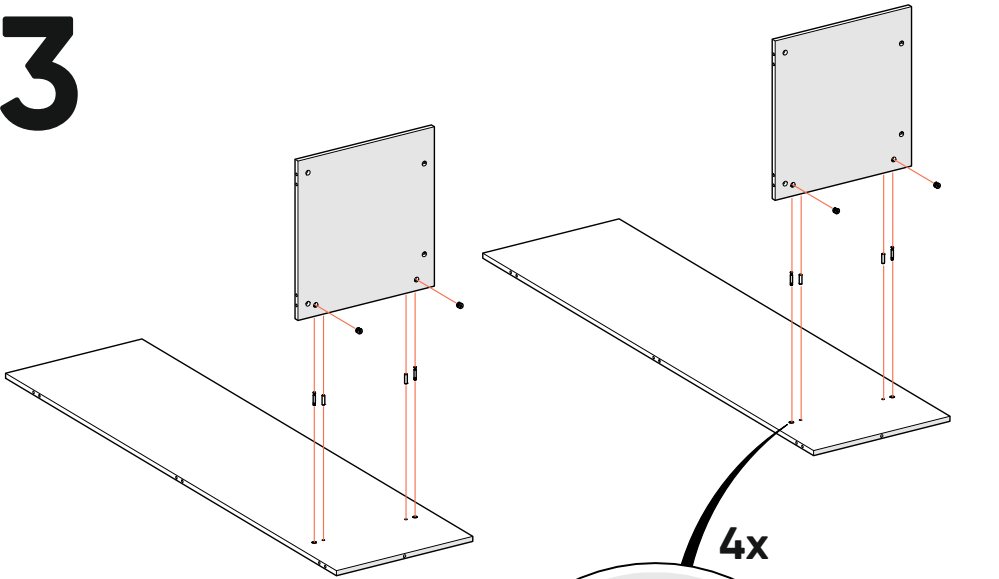


x24



x4

3



x4

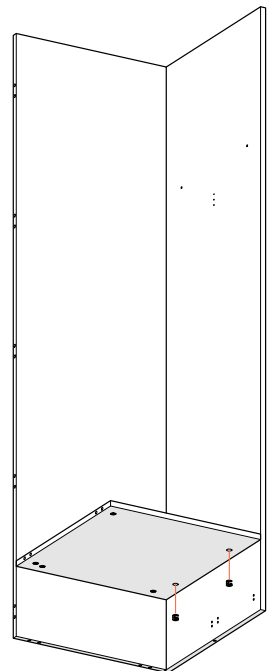
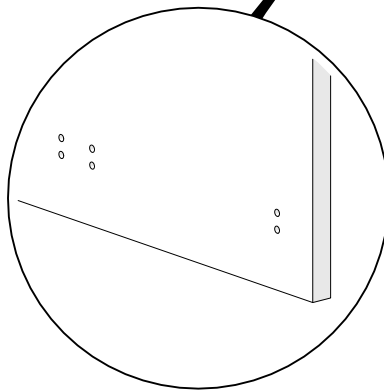
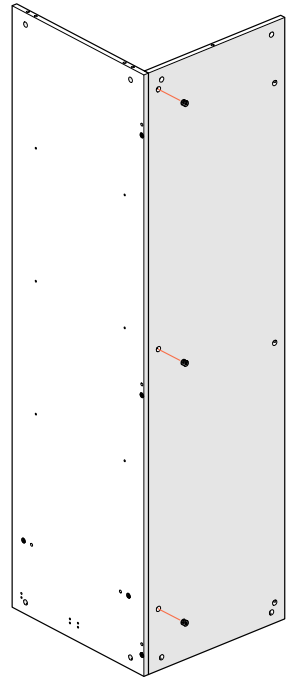
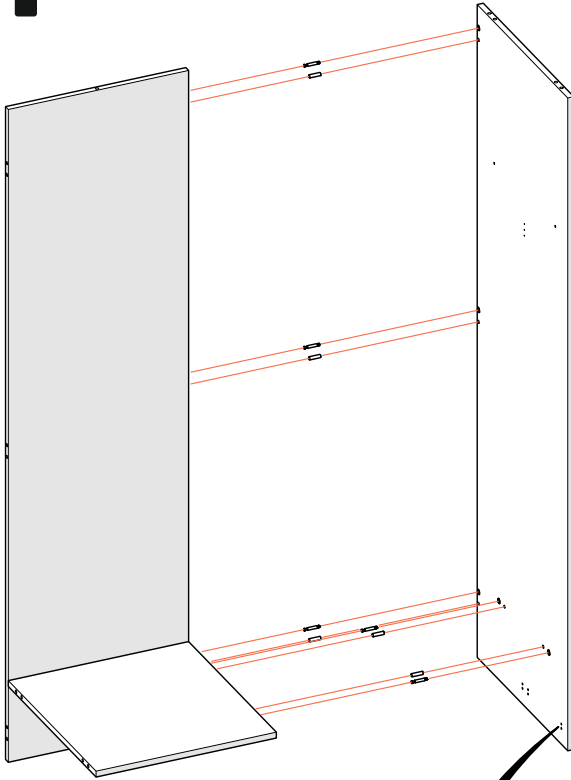


x4



x4

4



x5

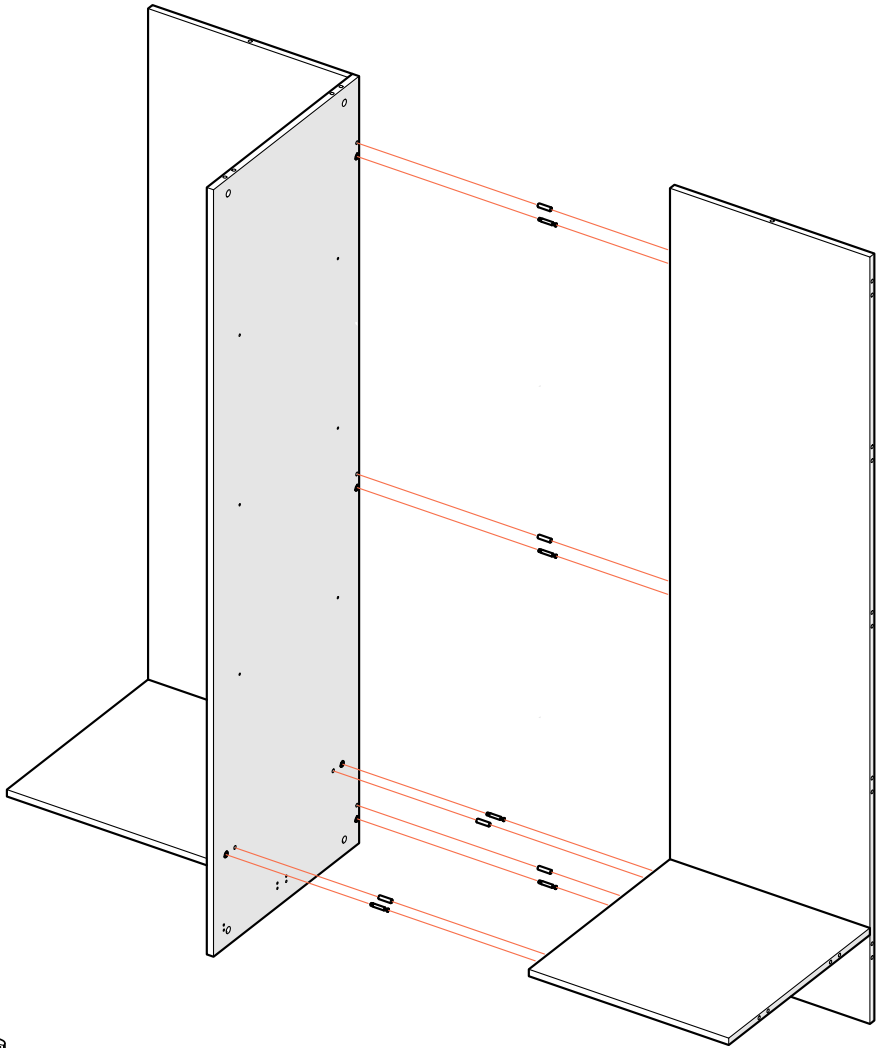


x5



x5

5



x5

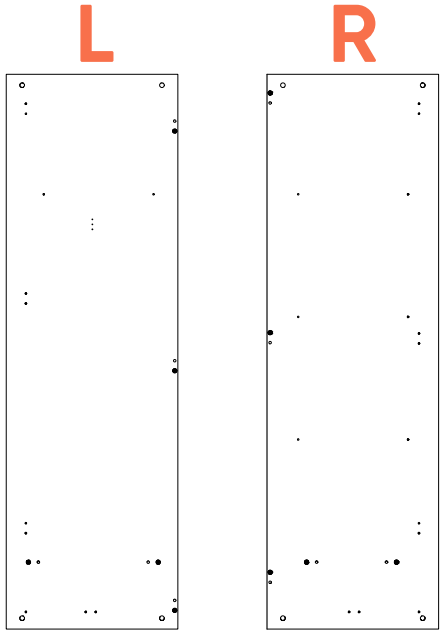
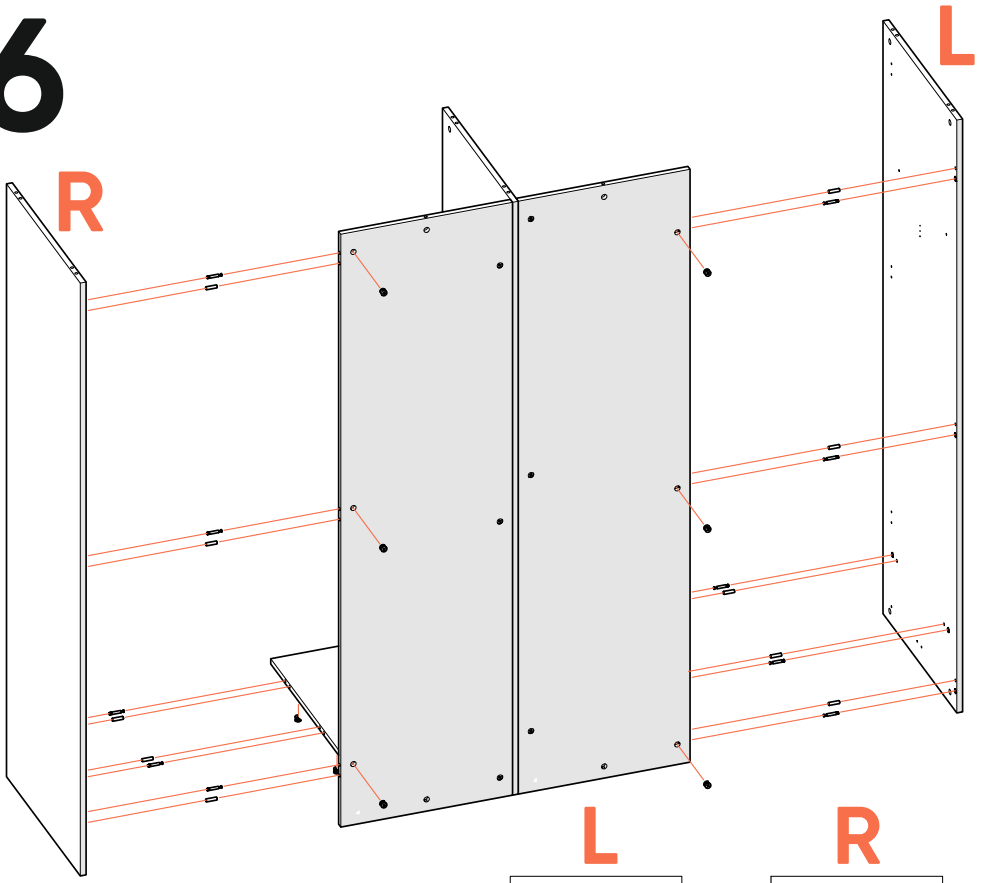


x5



x5

6



x10

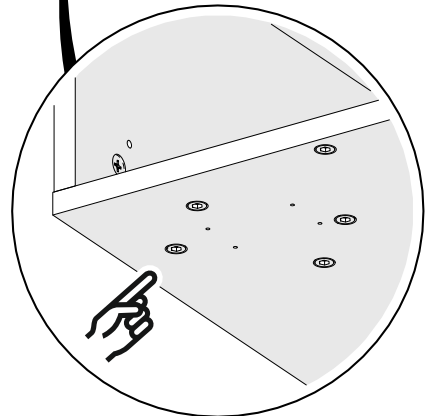
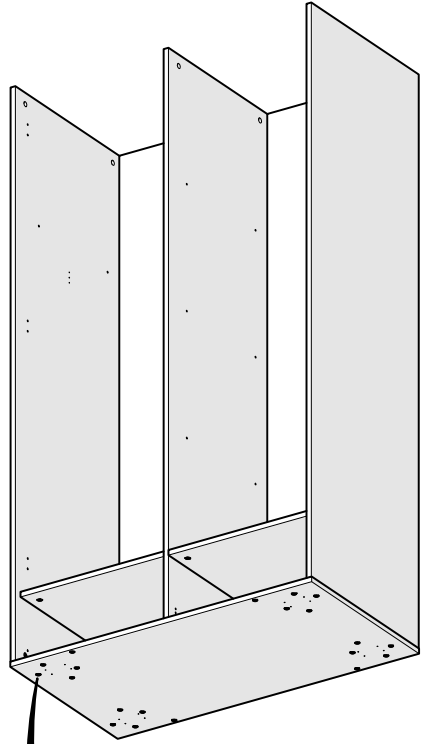
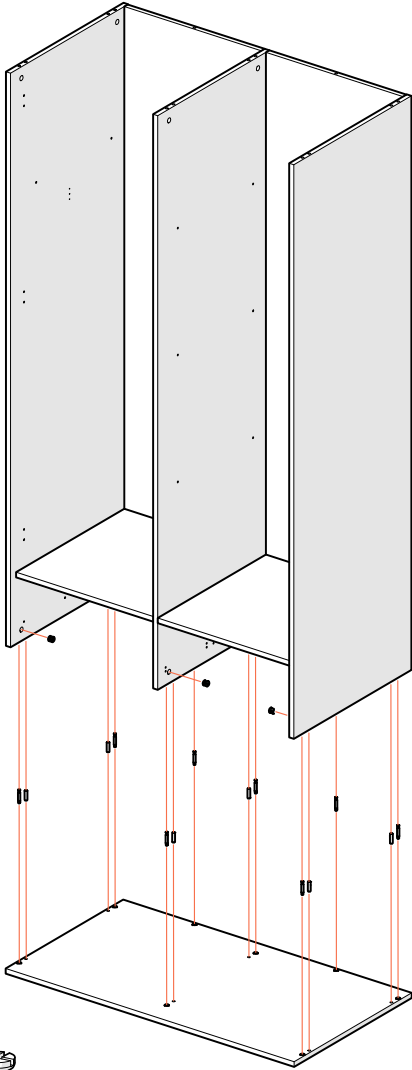


x10



x10

7



x8

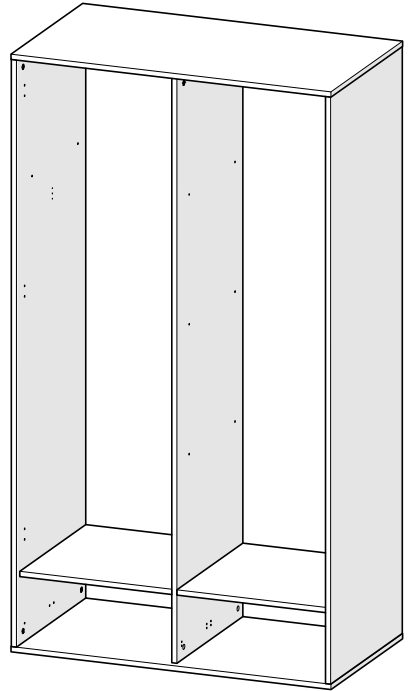
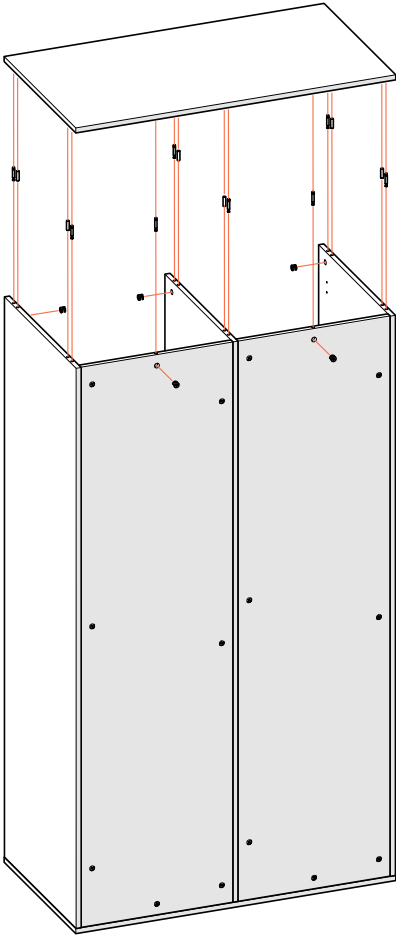


x6



x8

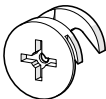
8



x8

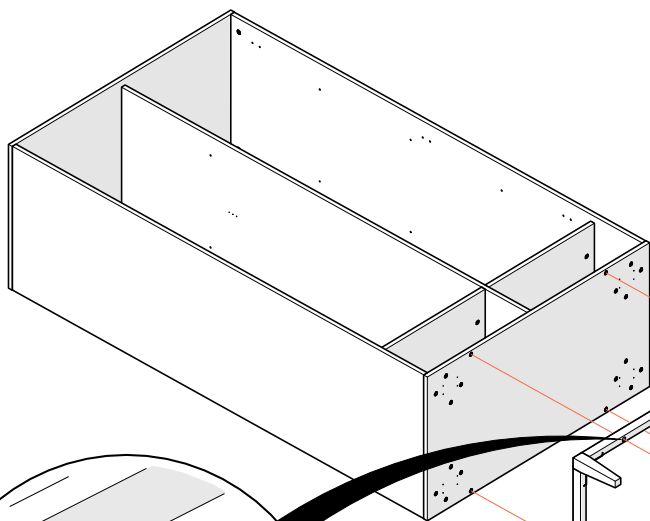
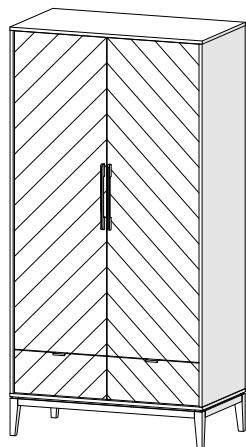


x6

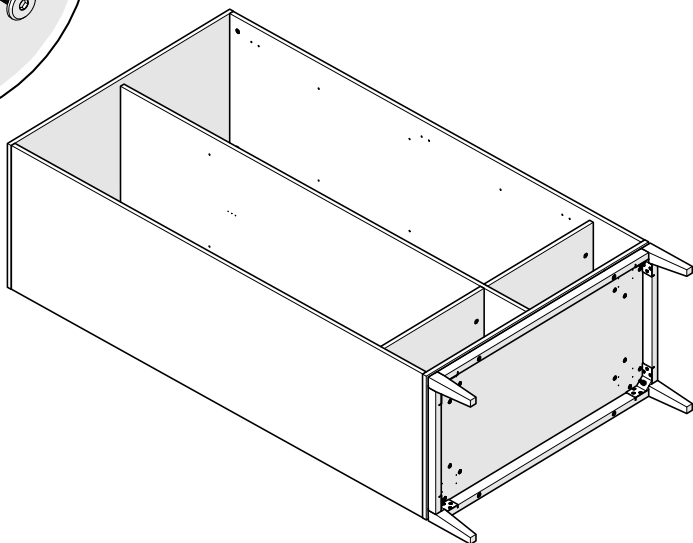
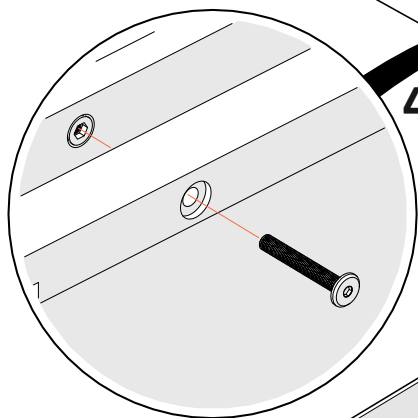


x8

9.a



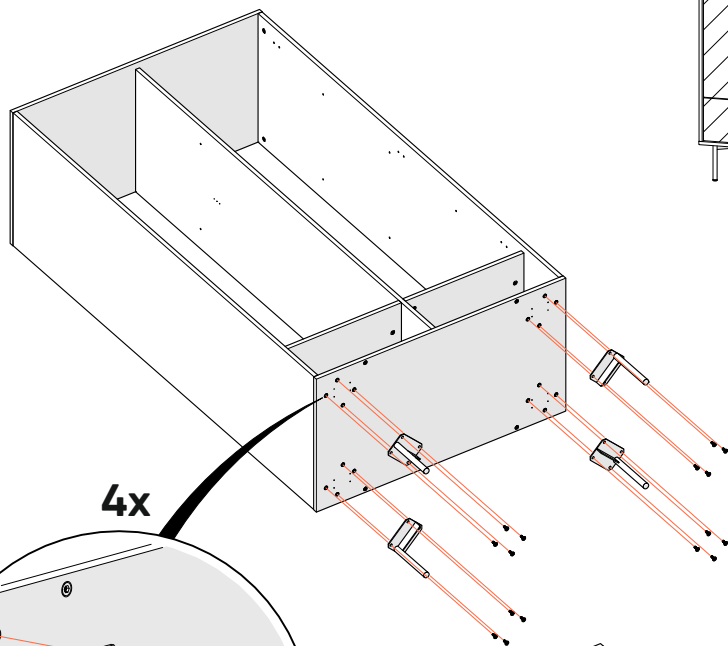
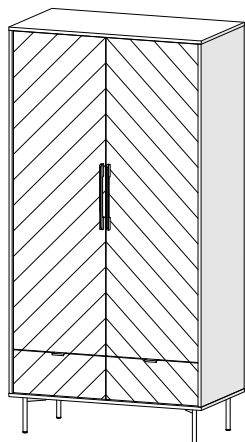
4x



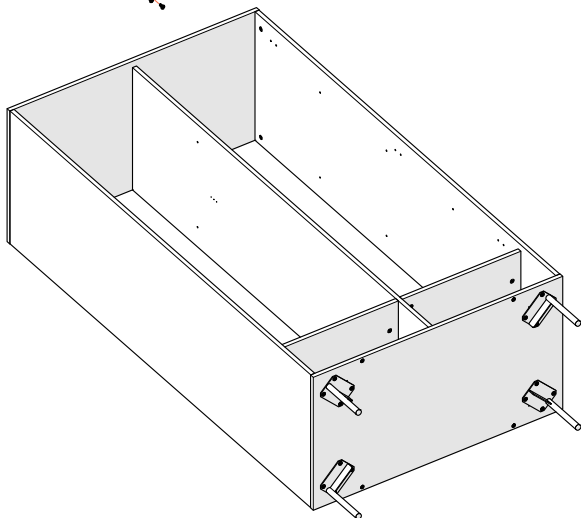
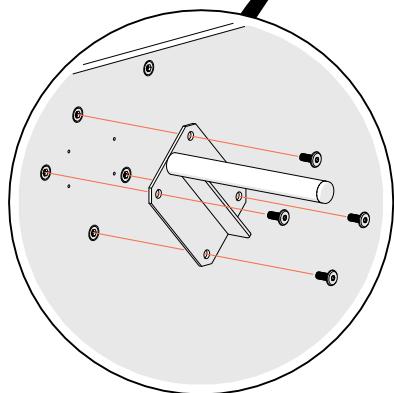
M6x45

x4

9.b



4x

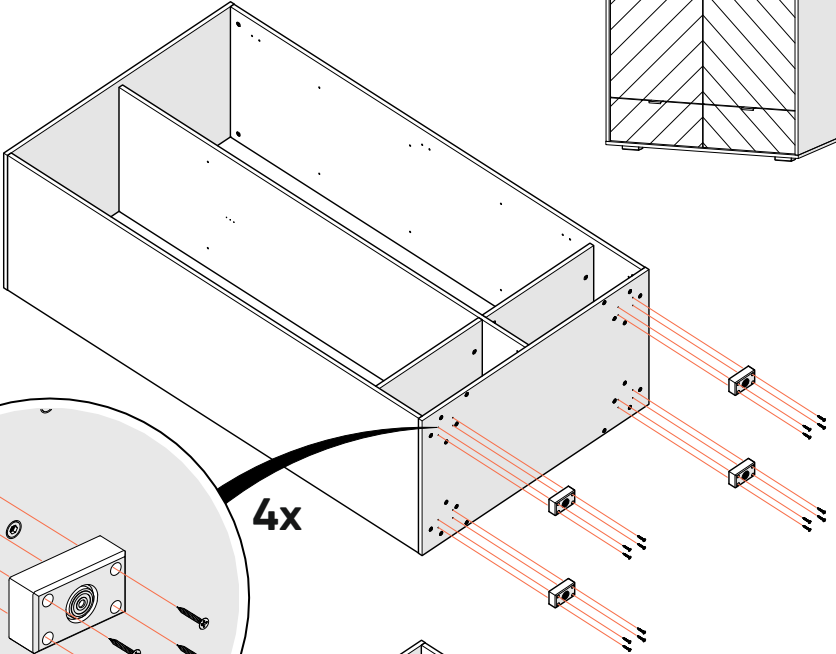
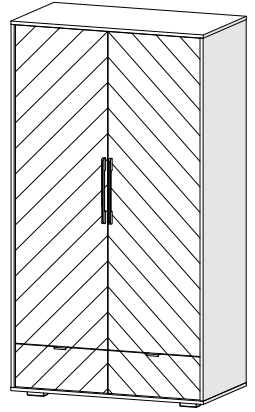


M6x10

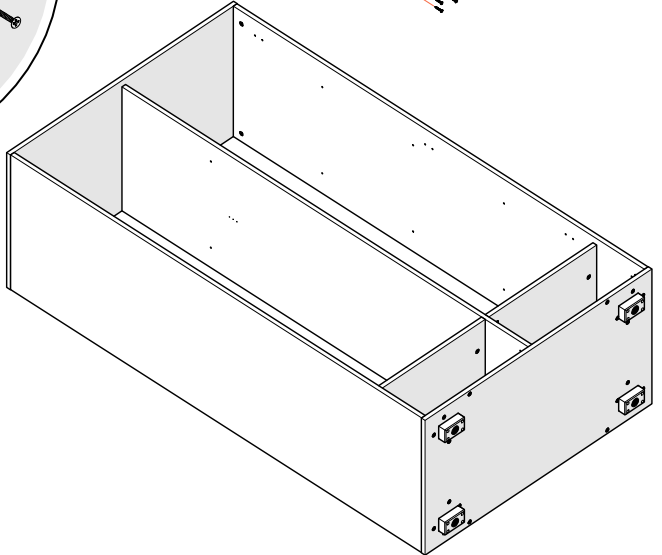
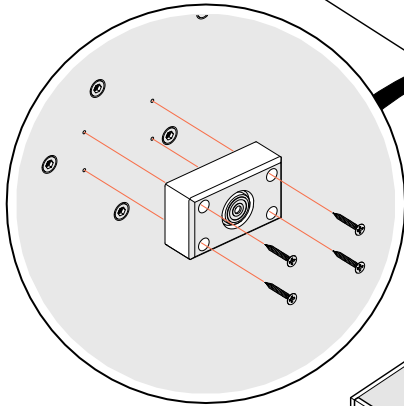


x16

9.c



4x

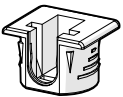
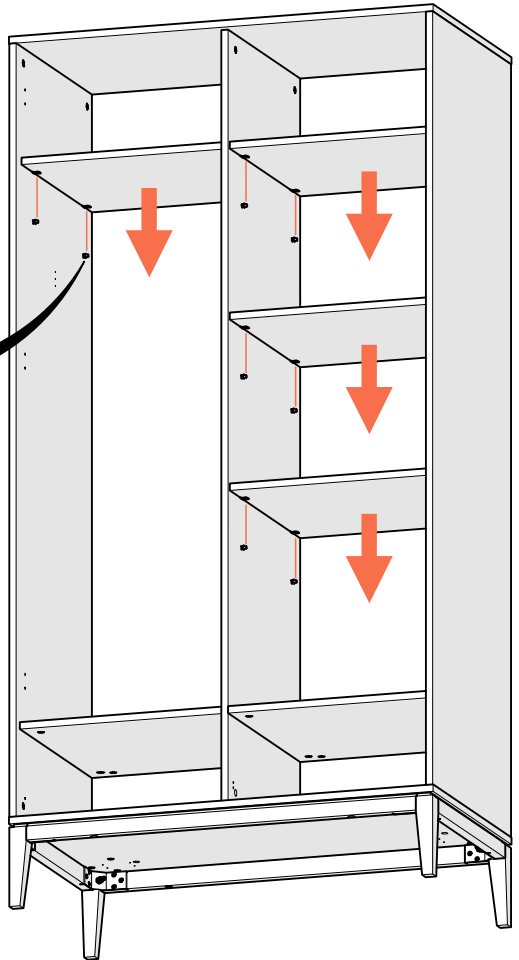
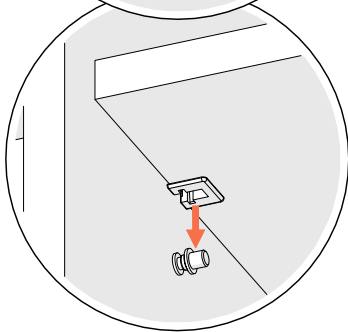
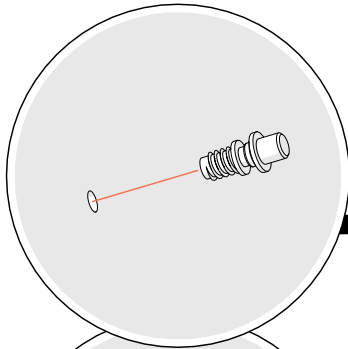
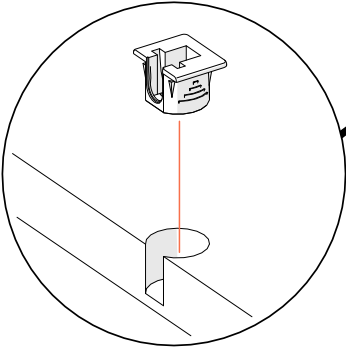
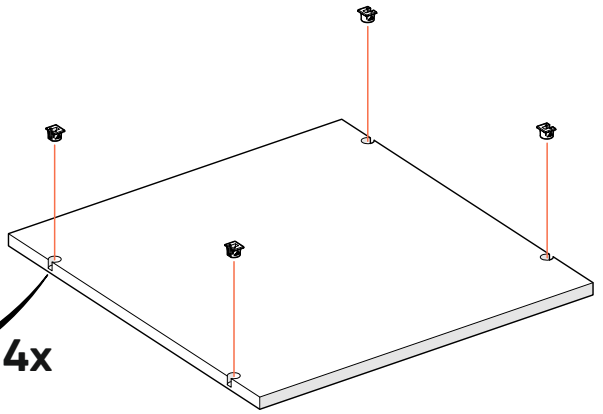


3,5 x 15

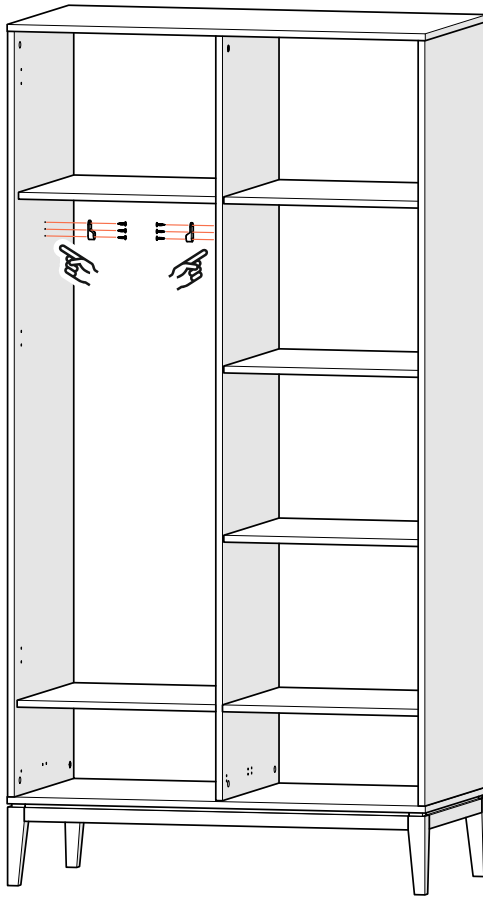


x16

10

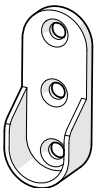


11



468 mm

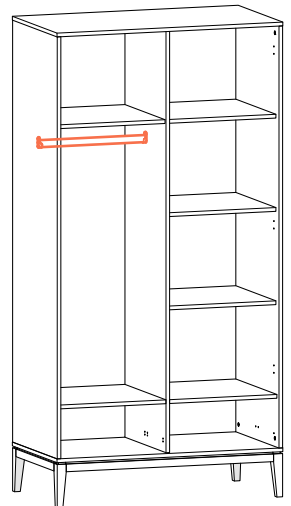
x1



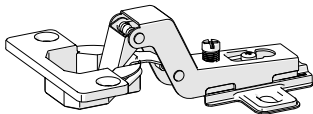
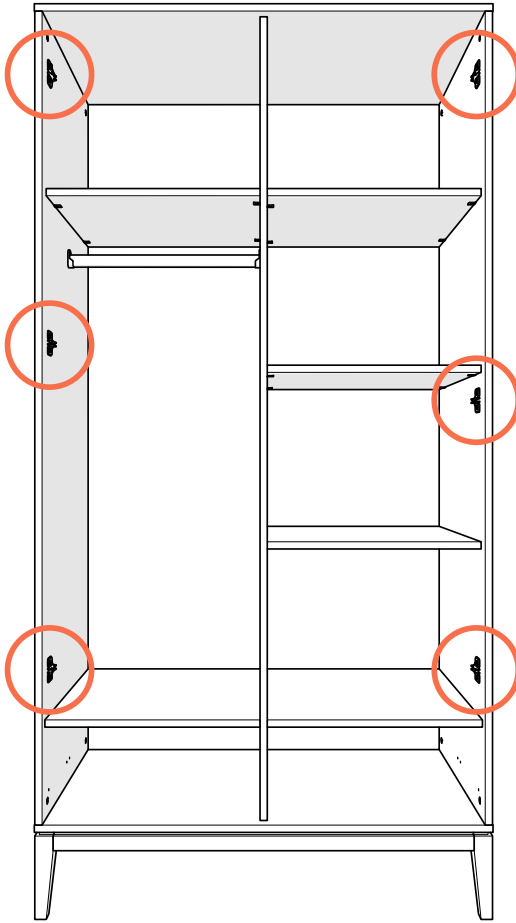
x2



x6



12

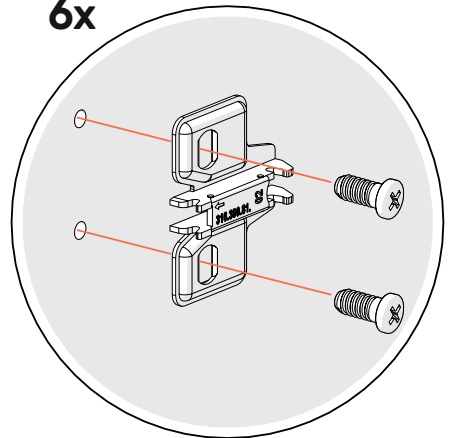


x6

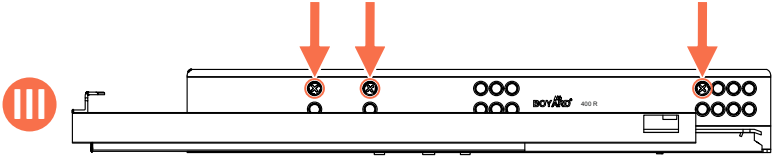
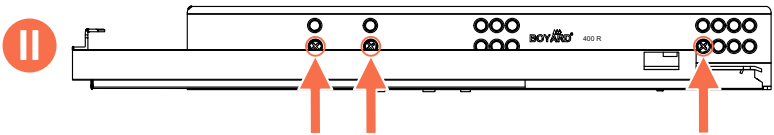
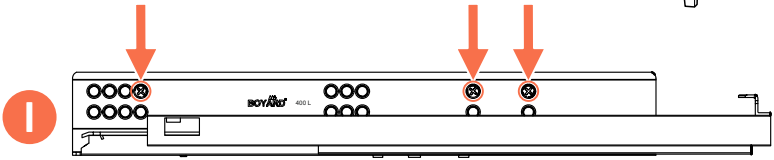
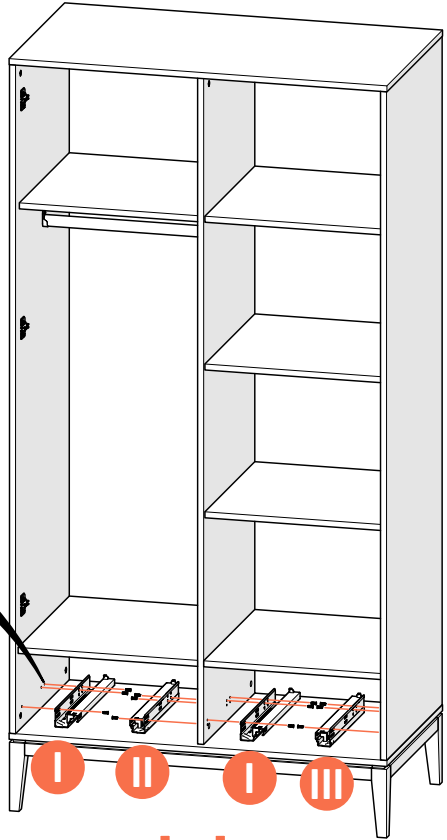
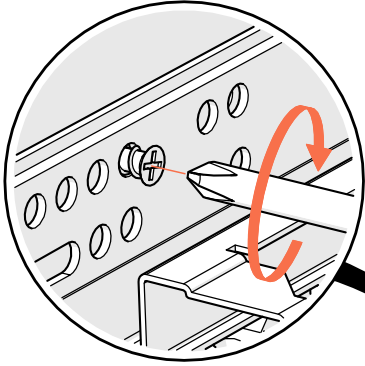


x12

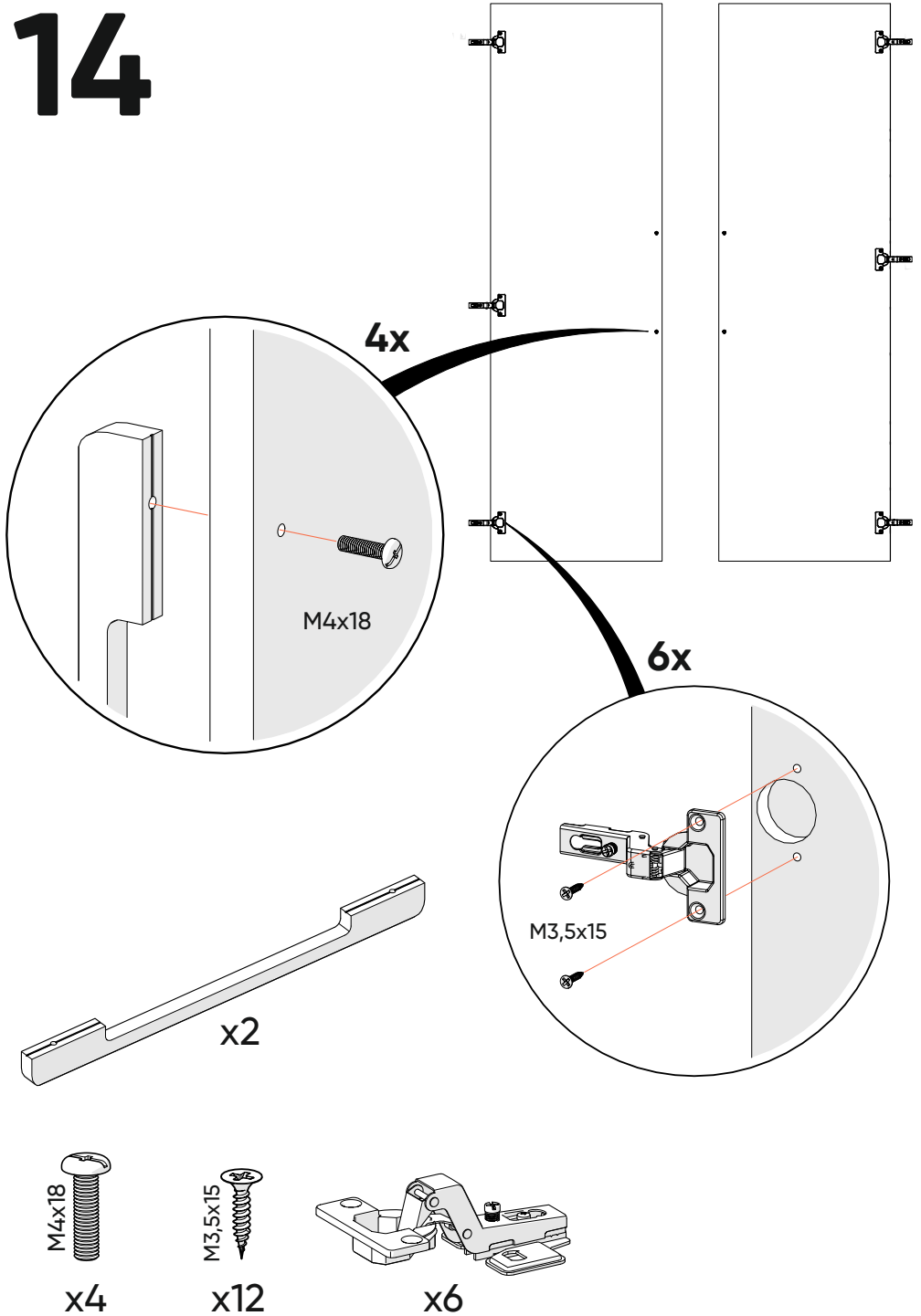
6x



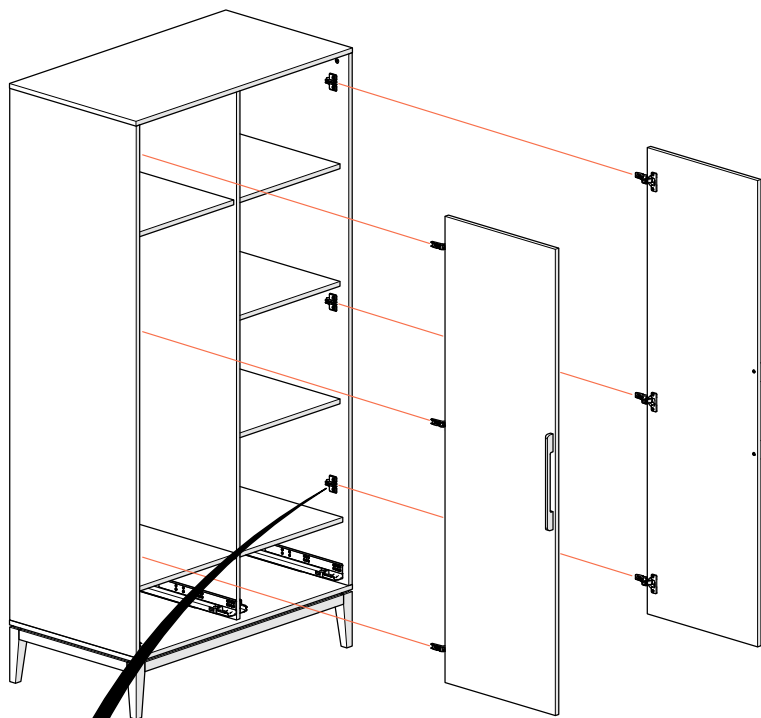
13



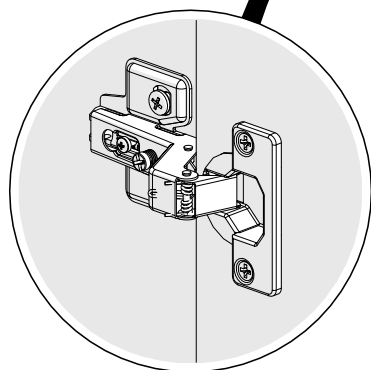
14



15

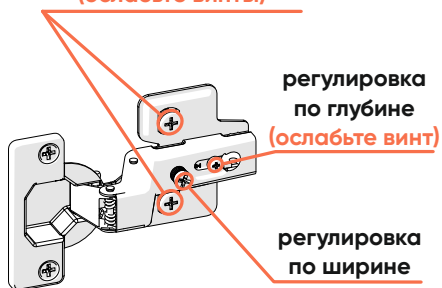


6x



РЕГУЛИРОВКА ПЕТЕЛЬ

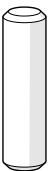
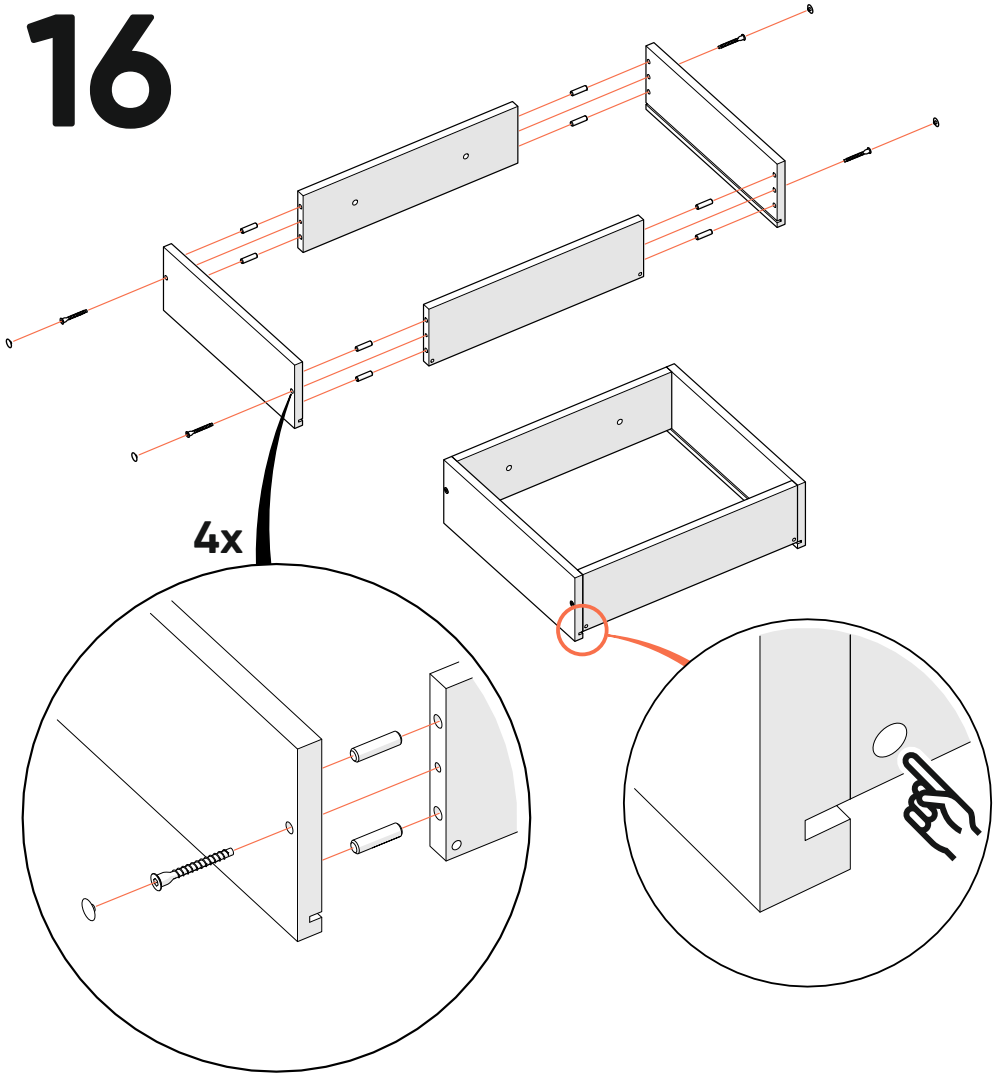
регулировка по высоте
(ослабьте винты)



регулировка по глубине
(ослабьте винт)

регулировка по ширине

16



x8

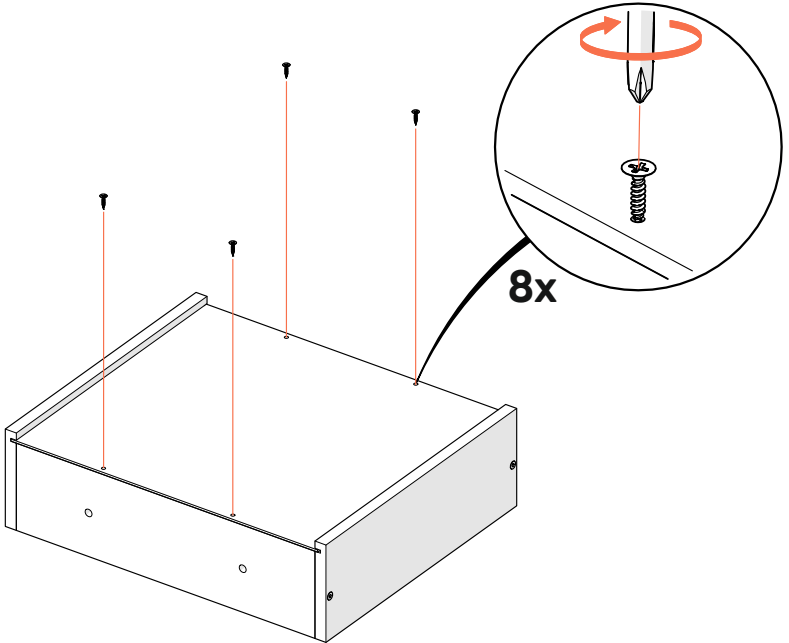
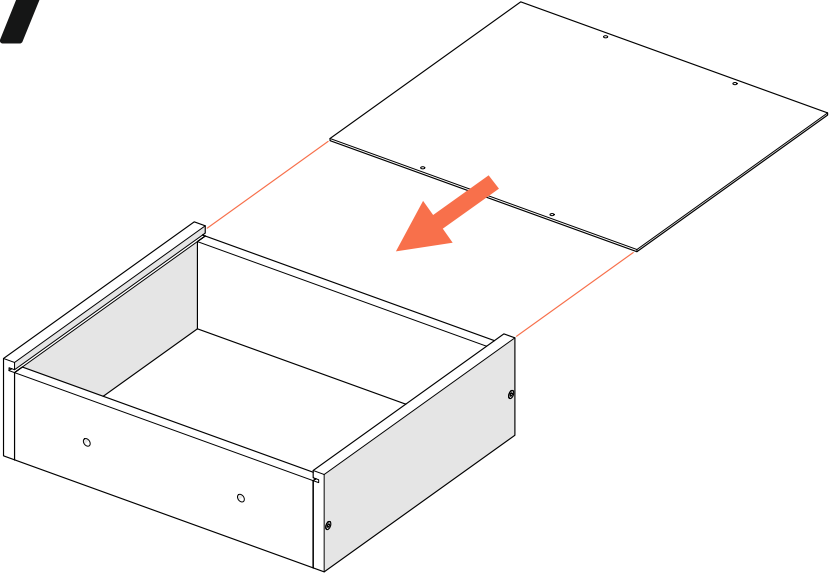


x4



x4

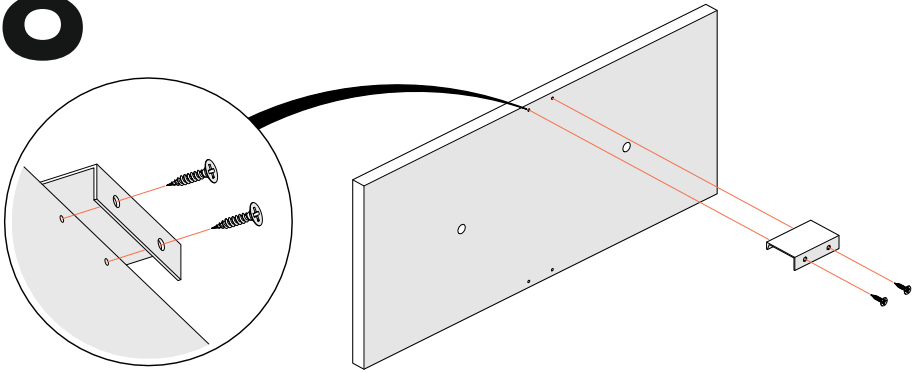
17



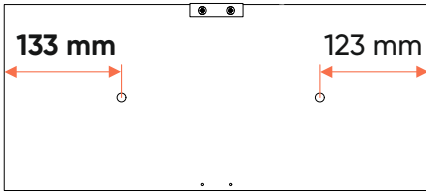
M3,5x15

x4

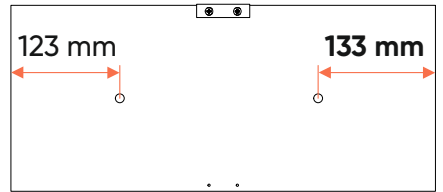
18



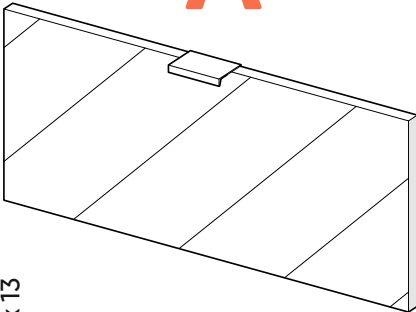
A



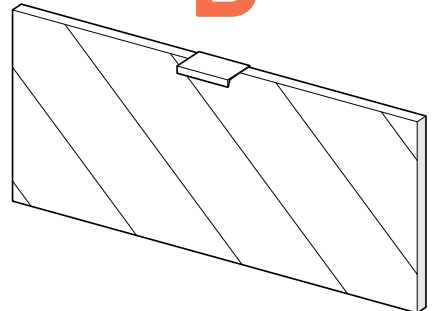
B



A



B

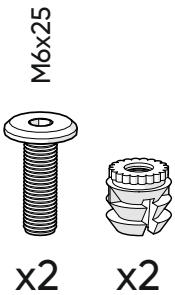
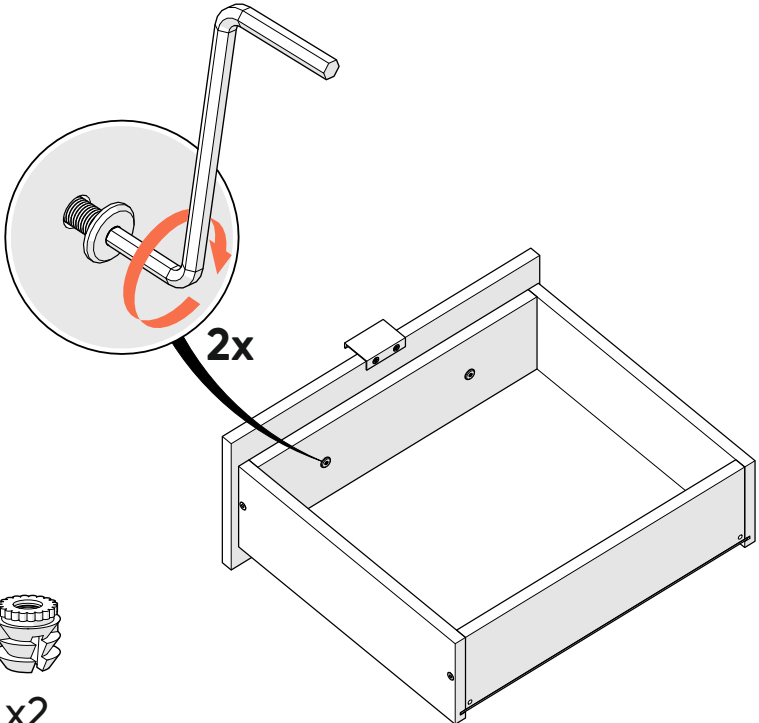
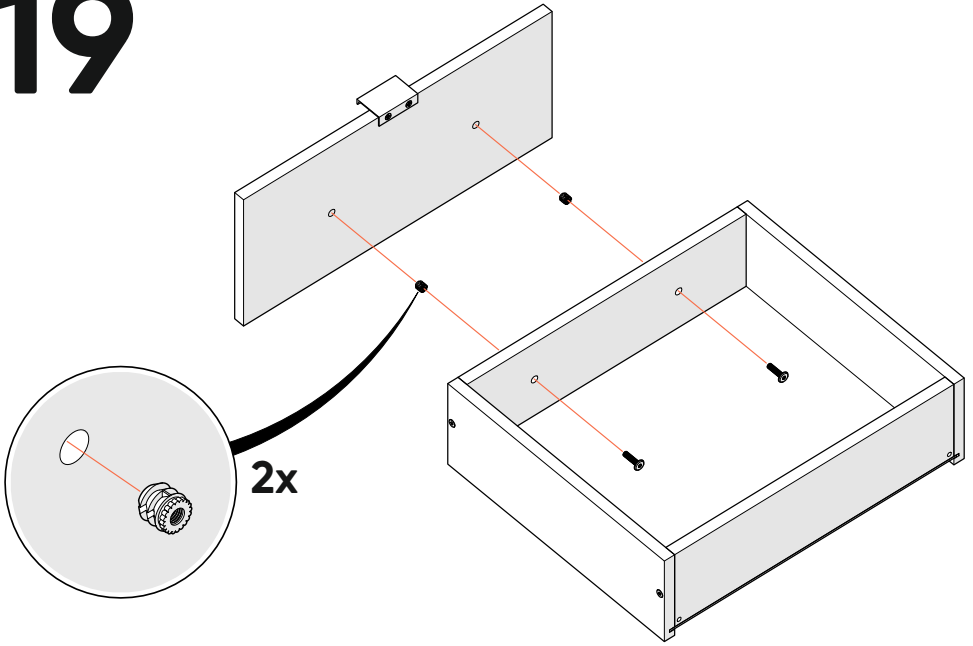


3 x 13

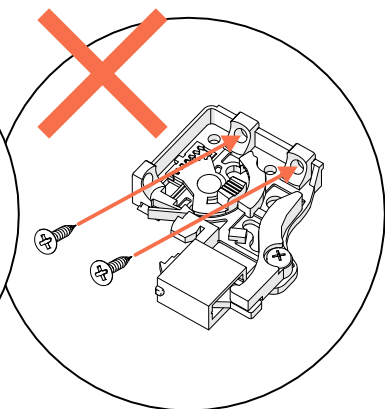
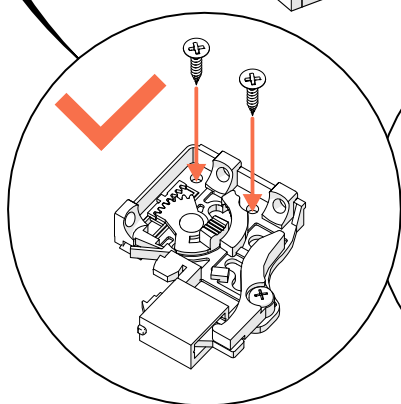
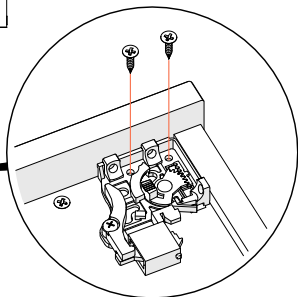
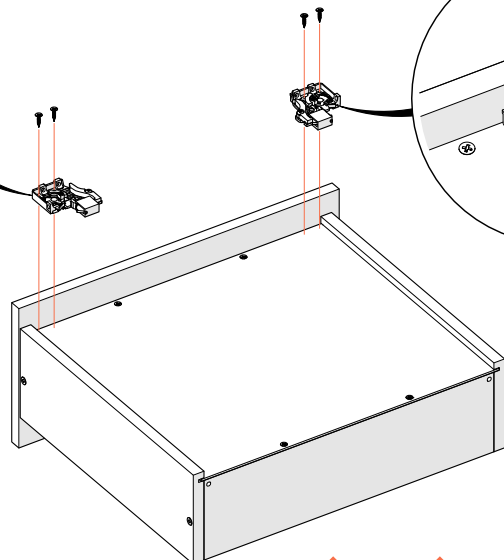
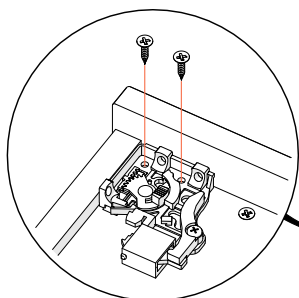
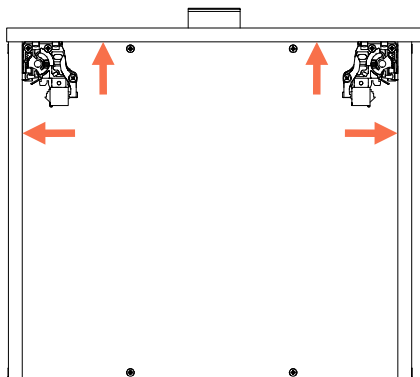


x4

19



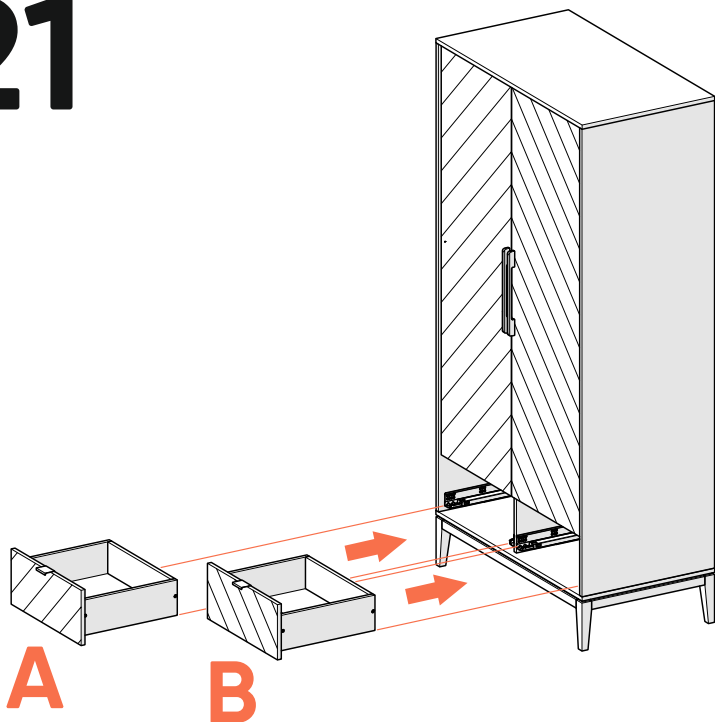
20



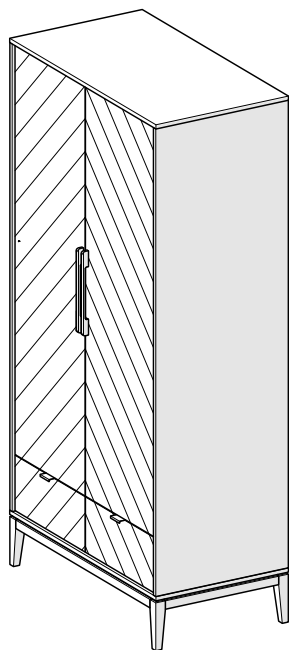
x4*

*саморезы входят в комплект крепления направляющих к фасаду

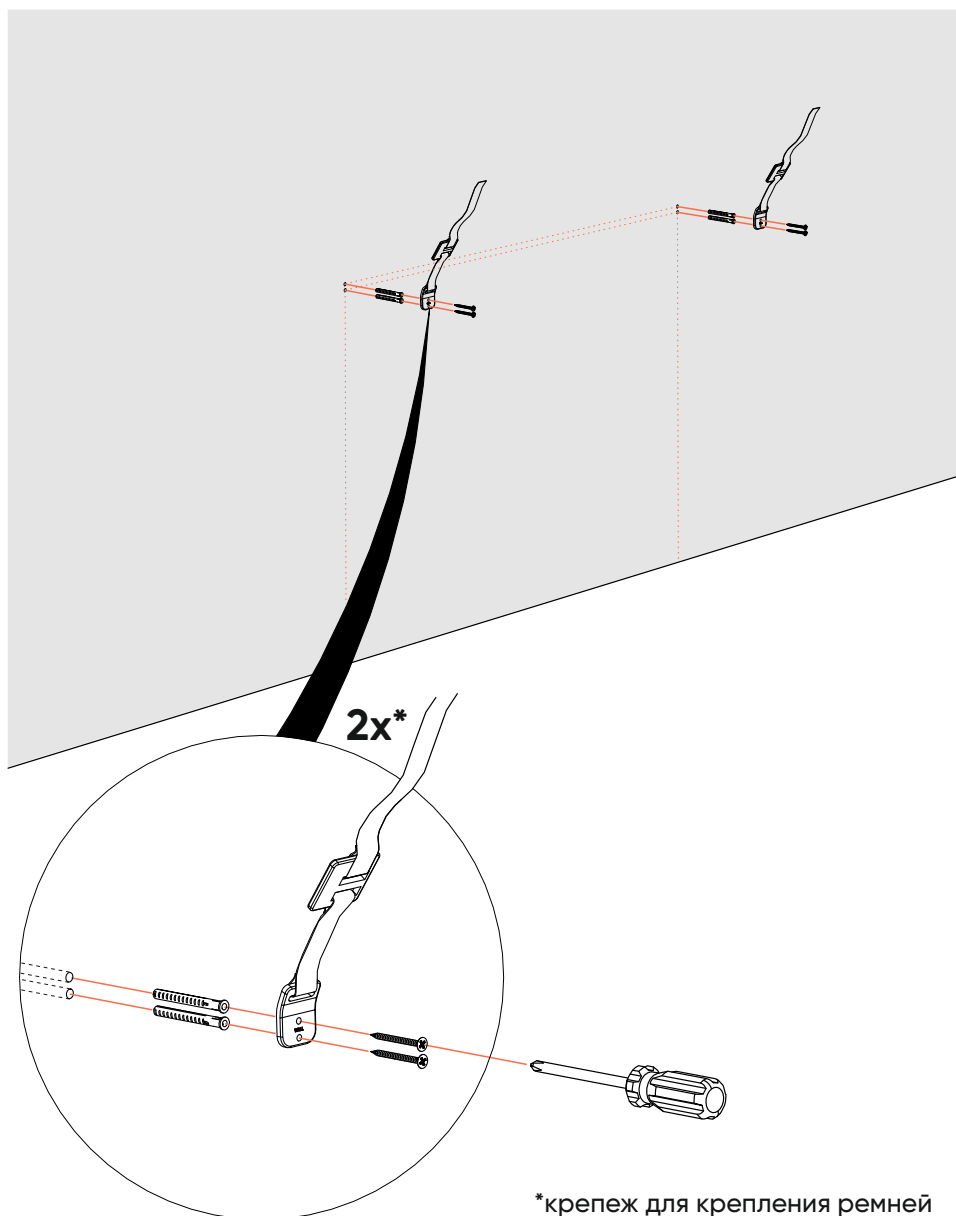
21



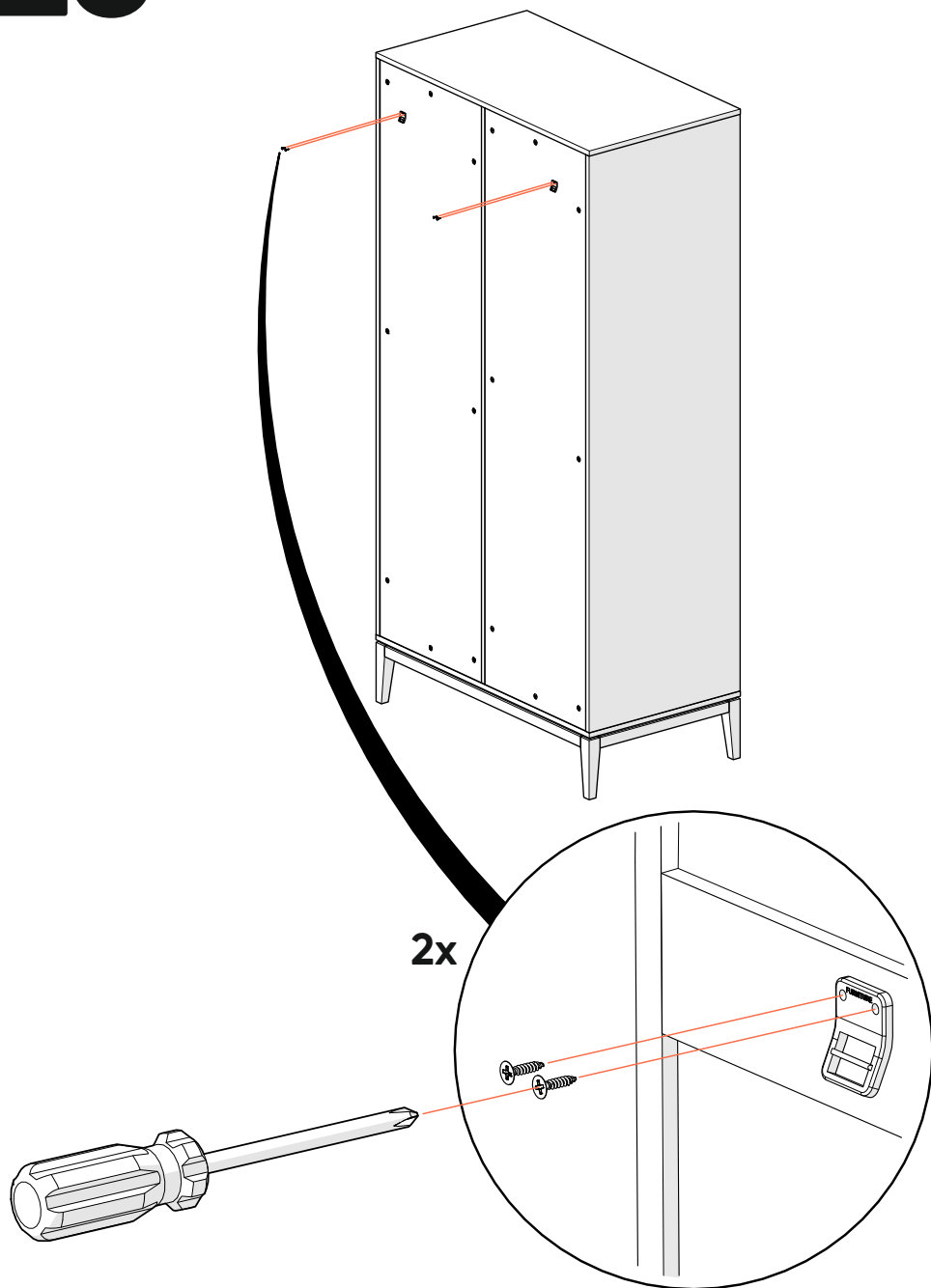
**ПЕРИОДИЧЕСКИ
ПРОВЕРЯЙТЕ
КРЕПЕЖНЫЕ УЗЛЫ**



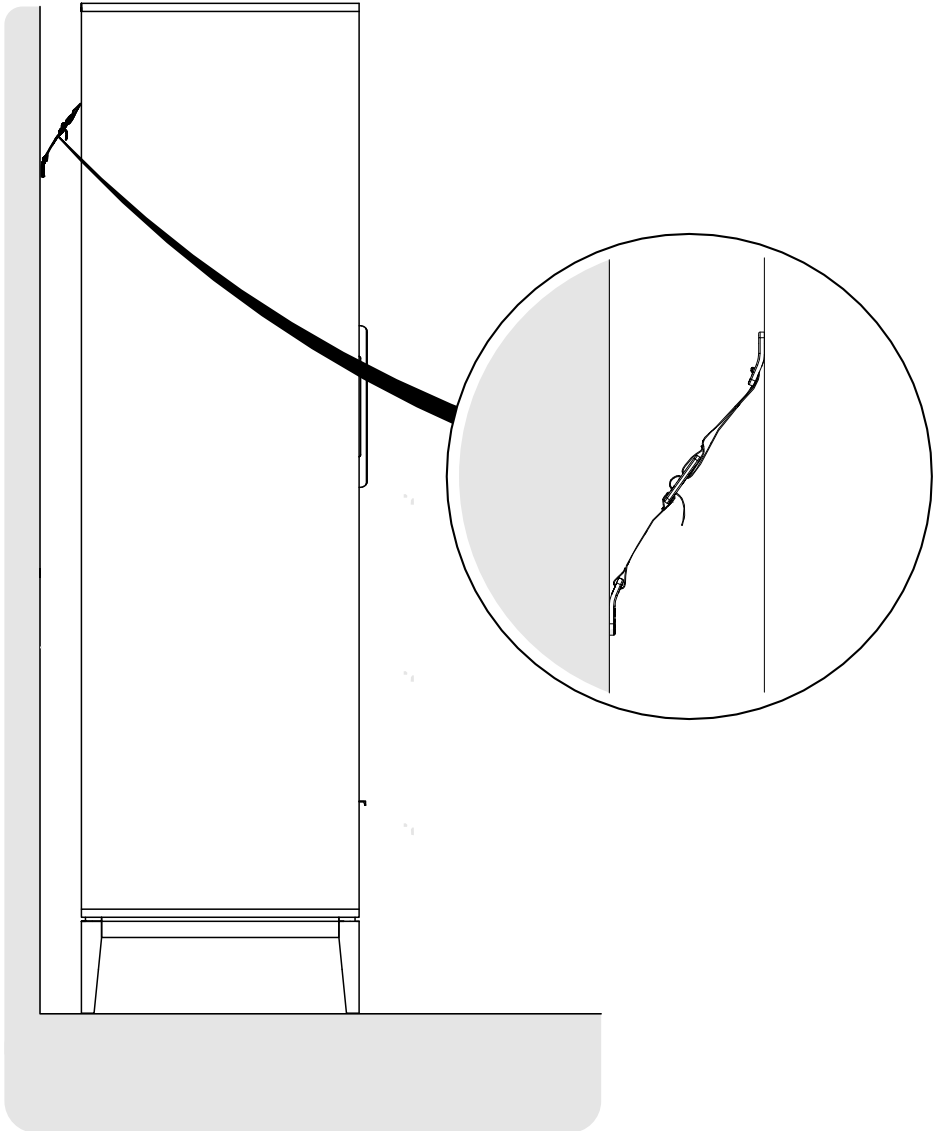
22 крепление к стене



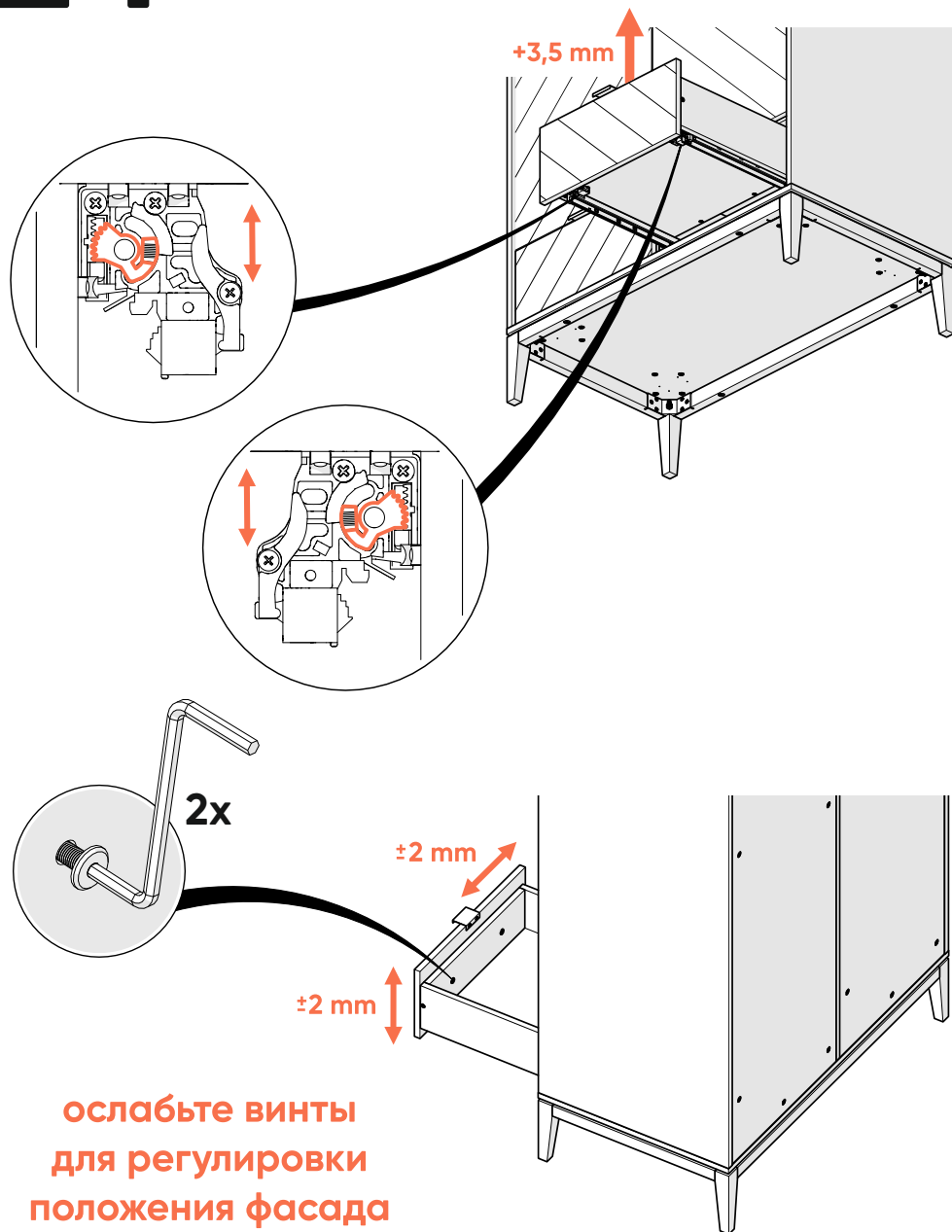
23 крепление к стене



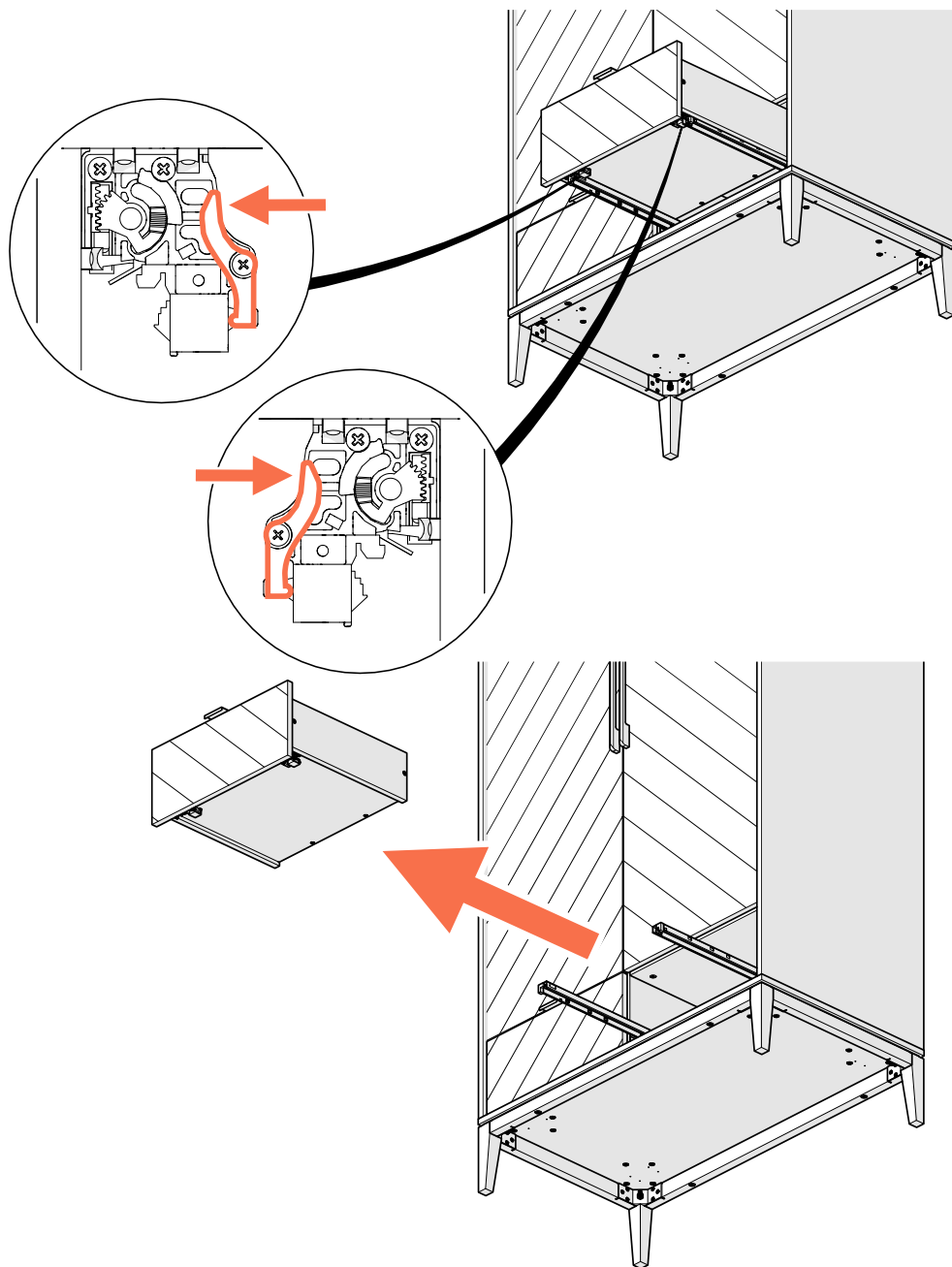
ПЕРИОДИЧЕСКИ ПРОВЕРЯЙТЕ КРЕПЕЖНЫЕ УЗЛЫ



24 регулировка фасадов



25 **СНЯТИЕ ЯЩИКА**



**используйте заглушки,
входящие в комплект,
чтобы закрыть
технологические отверстия**

